

Konvektion CW Konvektionsugn, 20 GN1/1

Produkt # _____

Modell # _____

Namn # _____

SIS # _____

AIA # _____



260698 (EFCE21CSDS)

Konvektionsugn, 20 GN1/1

Kort specifikation

Pos.

Konvektionsugn med direkt ånga. Huvudkonstruktion i rostfritt stål. Kammare med sidobelysning och droppbricka. Dubbel glasdörr. Uppvärmning via "Incoloy" pansarelement placerade på konvektorenheten. Elektromekanisk termostat; temperatur justerbar från 30°C till 300°C; visuell display och termometer. Timer från 0 till 120 minuter med akustiskt larm. 5-nivå fuktkontroll.

Levereras med n. 1 "cross-wise" brickställ sammansatt av 2 sidohängare, 60 mm stigning, för 20x1/1GN galler.

Huvudfunktioner

- Huvudbrytare/tillagningsläge-väljare kan användas för; av/på, varmluft utan fuktighet och varmluft med fukt (välj mellan 5 olika fuktighetsnivåer).
- Snabb kylning av ugnsutrymmet.
- Timer för att ställa in tillagningstiden, justerbar upp till 120 minuter eller kontinuerlig drift med ett akustiskt larm som indikerar när tiden är slut. Vid slutet av den inställda tiden slås fläkten och värmen av automatiskt.
- Max temperatur på 300 .
- Perfekt jämnhet: garanterar perfekt jämn fördelning av värme genom hela ugnen.
- Halogenbelysning och "korsvisa" kastrullstöd gör att man tydligt och utan hinder kan se produkterna som tillagas.
- Matlagningstermometer finns som tillbehör.
- Droppbricka för uppsamling av köttsaft och fett.
- Droppbricka under luckan för att samla upp kondenserad vätska finns som tillbehör.
- Manuell ventil för att justera läget för ångevakueringsklaffen.
- Kapacitet: 20 GN (1/1).

Konstruktion

- Robust konstruktion tillverkad i rostfritt stål.
- Kammare i 430 AISI rostfritt stål.
- Dörr med dubbla termoglas. Invändigt glas med gångjärn för enkel rengöring.
- Ergonomiskt dörrhandtag.
- Inbyggt dräneringsavlopp.
- En 60mm gejderställning levereras som standard.
- IPX4-intyg för vattentålighet.

Medföljande tillbehör

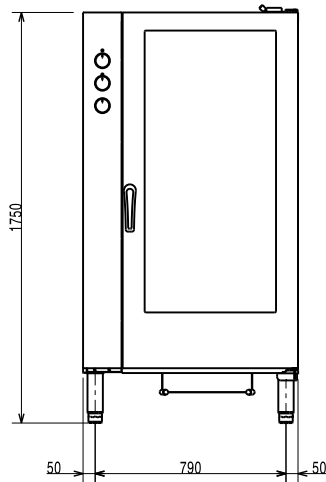
- 1 av 60 MM ROLL-IN GEJDERKASSETT FÖR 20 GN 1/1 PNC 922203

Övriga Tillbehör

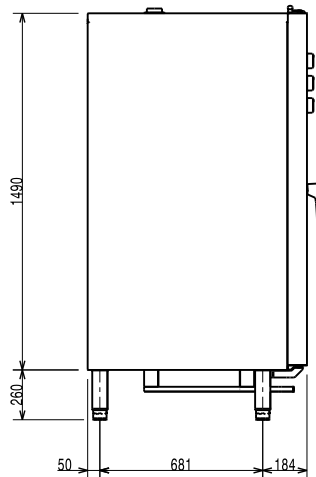
- Galler, 2 st rostfria GN 1/1 PNC 921101
- 2 st galler GN 1/2 PNC 921106
- Termometer till konvektionsugn 20 GN 1/1 och 20 GN 2/1 PNC 921704
- Vagn för roll-in system till ugn 20 GN1/1 PNC 922132
- Stativ till gejderställ 20GN1/1 PNC 922141
- Sidomonterad handdusch för 260705, 260706 och 260708 PNC 922171
- 60 MM ROLL-IN GEJDERKASSETT FÖR 20 GN 1/1 PNC 922203
- Gejderkassett med 80 mm delning för 20GN1/1-65 PNC 922205
- Fritöskorgar, 2 st GN 1/1 för ugnar PNC 922239
- Kit med bleck och 6 korta grillspett för aos och konvektion CW PNC 922325
- Bleck för grillspett PNC 922326

- Volcano-rök - passar alla kombi- o PNC 922338 □
konvektionsugnar

Front

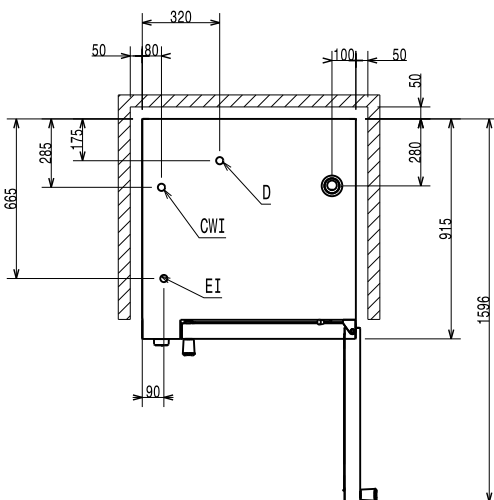


Sida



CW11 = Kallvatten
 CW12 = Kallvatten 2
 D = Avlopp
 EI = Elektrisk anslutning

Topp



Elektricitet

Spänning:	380-400 V/3N ph/50 Hz
Extra:	1 kW
Effekt, max:	34.5 kW

Kapacitet

GN:	20 (GN 1/1)
-----	-------------

Viktig information

Ytermått, bredd	890 mm
Ytermått, djup	900 mm
Ytermått, höjd	1700 mm
Nettovikt:	215.5 kg
Höjjustering:	80/0 mm
Funktionsnivå	Basic
Matlagning cykler - konvektion	300 °C
Invändiga mått, bredd:	590 mm
Invändiga mått, djup:	503 mm
Invändiga mått, höjd:	1350 mm

Certifieringar ISO

ISO Standards:	ISO 9001; ISO 14001; ISO 45001; ISO 50001
----------------	---